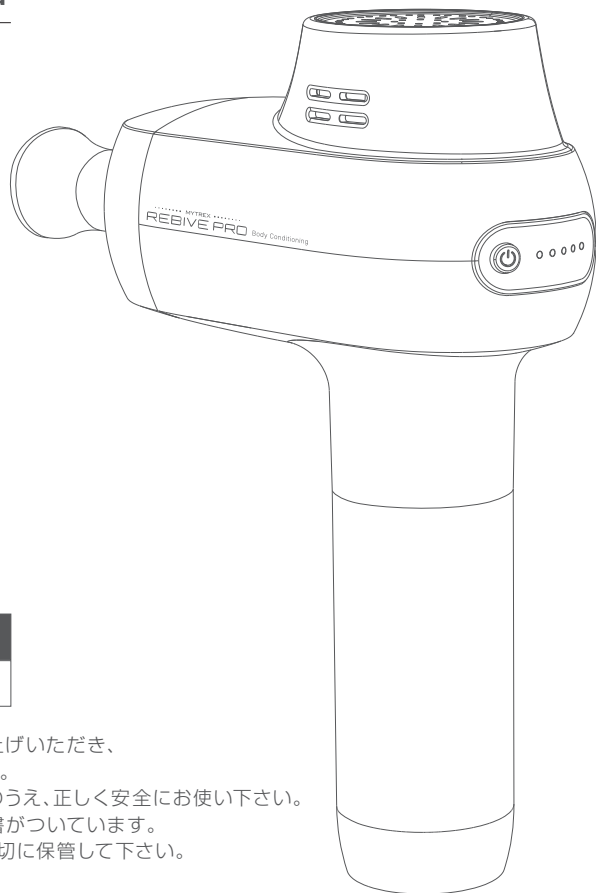


..... MYTREX .....

# REBIVE PRO

## 取扱説明書



保管用

保証書付

このたびは本製品をお買上げいただき、  
誠にありがとうございます。  
取扱説明書をよくお読みのうえ、正しく安全にお使い下さい。  
この取扱説明書には保証書がついています。  
お読みになられた後も、大切に保管して下さい。

# ご使用前に必ずご確認ください

万一、セット内容に不足がございましたら、カスタマーサポートまでご連絡下さい。

## セット内容

- 本体(マイトレックス リバイブプロ).....1台
- ACアダプター.....1個
- アタッチメント.....3種類
- 取扱説明書.....1部
- 収納ケース.....1個

・本書に記載のイラストはイメージであり、実際と異なる場合があります。

・本製品は医療機器ではありません。

## 安全上のご注意

定められた手順に従って、無理のないご使用をお願いします。異常が発生した場合は、ただちに使用を中止しカスタマーサポートへお問い合わせください。故障状態のままで使用されますと、身体に悪影響を及ぼす危険がありますので、絶対におやめください。

### ⚠ 危険



禁止

次のような医用電子機器を使用している人は使用しない。

医用電子機器の誤動作をまねき、身体に著しい障害をもたらす恐れがあります。

- ペースメーカーなど体内植込式医用電子機器
- 人工心肺など生命維持用医用電子機器
- 心電計などの装着型医用電子機器

### ⚠ 警告



禁止

視覚障害のある方は1人で使用しない。  
けがや体調不良の原因になります。



禁止

他の機器と同時に使用しない。  
けがや体調不良の原因になります。

# 警告

次のような方は医師と相談して使用する。

事故やけが、体調不良の原因になります。下記に当てはまらない場合でも、ご使用に不安がある方は医師に相談してください。



必ず守る

- 悪性腫瘍のある方
- 心臓疾患、心臓に障害のある方、血栓のある方
- 血行障害、毛細血管拡張、血圧に異常のある方
- 薬を服用中の方、妊娠中の方、出産直後の方
- 糖尿病などによる高度な末梢循環障害による知覚障害のある方
- 肌に傷や湿疹、はれものなど異常ある方
- 安静を必要とする方、四肢の不自由な方
- 発熱している方
- 体調不良、身体に異常を感じている方
- 骨折、骨粗しょう症、脊椎の骨折、ねんざ、肉離れなどの急性疾患(疼痛性)のある方
- 背骨に異常のある方、背骨が曲がっている方
- 医療機関で治療中の方
- かつて治療や手術を受けたところ、または疾患部へ使用する方
- 体力が極端に衰えた方
- 自ら意思表示ができない方や操作が行えない方
- 神経障害、皮膚知覚障害のある方
- アレルギー体質、敏感肌、皮膚が弱い方
- 皮膚病、アトピー性皮膚炎、金属アレルギーのある方



必ず守る

使用中、身体に異常を感じたときは直ちに使用を中止し、医師に相談する。

医師に相談のうえ指示に従ってください。



禁止

腹部や胸部、頭部、首、ひじ、ひざ、背骨などの骨部には使用しない。事故やけが、体調不良の原因になります。



禁止

子供に使用させない。本製品で遊ばせない。ベットには使用しない。事故やけが、体調不良の原因になります。



禁止

乳幼児や自分で意思表示できない方には使用しない。また、乳幼児や子供の手の届くところで使用、保管しない。事故やけが、体調不良の原因になります。



禁止

医師からマッサージを禁じられている方は使用しない。

事故やけが、体調不良の原因になります。

例)血栓症、塞栓症、重度の動脈瘤、急性静脈瘤、各種皮膚炎、皮膚感染症など



禁止

本製品の専用アタッチメント以外は使用しない。

事故やけがの原因になります。



## 警告



禁止

ACアダプターや本体の差込口、すきま、通気孔などにピン、異物、ゴミ、水分を付着させない。感電やショート、発火の原因になります。



禁止

ACアダプターを抜くときは、先端部分を持ち、コードを引っ張らない。また、ぬれた手で抜き差しはしない。感電やショート、発火の原因になります。



禁止

本製品を水につけたり、水洗いしない。また、ぬれた身体に使用しない。感電、ショート、発火、故障の原因になります。



禁止

ACアダプターが傷んだり、差し込みがゆるいときは使用しない。感電やショート、発火の原因になります。



必ず守る

本体および付属品が、異臭・異常発熱したときは使用を中止する。破損・発火の原因になります。



必ず守る

本体は必ず手に持って使用する。本体の上ののったり、座ったりして使用しないでください。転倒による事故やけが、故障の原因になります。



禁止

ACアダプターを破損、加工、束ねるなど無理に力を加えない。また、重いものをのせ無理な扱いをしたり、挟み込んだりしない。感電、ショート、発火、故障の原因になります。



禁止

高温になる場所(火のそば、こたつ、布団、炎天下の車内など)、保管・使用しない。加熱したり、火中に投下しない。発火や発熱、ヤケド、故障の原因になります。



水場禁止

本製品に水をかけたり、浴室など湿気が多い場所や屋外で充電・使用しない。火災や感電、けがの原因になります。



アダプターを抜く

万一、異常が発生したら、本体の電源をオフにする。また、充電をしているときはコンセントからACアダプターをすぐに抜く。けむり・異音・おいがするなど、異常状態のまま使用しないでください。



分解禁止

分解や修理、改造をしない。発火したり、故障や事故の原因になります。



必ず守る

交流100V～240Vで使用する。海外での使用の際は必ずプラグ形状の電圧を確認のうえ使用する。ACアダプターは、壁のコンセントに直接差し込み、タコ足配線にしない。火災・感電・故障の原因となります。



必ず守る

指定の電源、電圧で使用する。誤った電源、電圧で使用すると火災、ヤケド、感電の原因になります。

## ⚠ 注意



必ず守る

1回の使用時間は10分以内を目安とする。また、同一箇所への連続使用は3分以内を目安とする。

筋肉や神経に対して必要以上の刺激となり、けがをまねくことがあります。

なお、複数の方が使用する場合は、連続使用の合計時間は1時間以内にしてください。最低30分間以上は機器を停止させてから、再度ご使用ください。本体が熱くなって、故障の原因になります。



必ず守る

はじめは短い時間で使用する。強い刺激に慣れていないとけがの原因になります。



禁止

取扱説明書に記載されている用途以外には使用しない。事故やけが、故障の原因になります。



禁止

不安定な場所で保管しない。また、本体や付属品を落としたり、ぶつけたりしない。けがや本体が破損、故障する原因になります。



禁止

使用中、通気孔をふさがない。発火や故障、事故の原因になります。



禁止

強く押しつけて使用しない。事故やけが、皮膚や筋肉を傷める原因になります。



必ず守る

使用中、髪や指などが巻き込まれないようにする。事故やけがの原因になります。



禁止

肌の弱い方は素肌で使用しない。体調不良の原因になります。



禁止

次のようなときは使用しない。  
●疲労が激しい時 ●飲酒後  
●食前、食後の1時間 ●睡眠中  
●皮膚に異常のある時  
事故やけが、体調不良の原因になります。



必ず守る

本製品を使用するときは、アクセサリ類を外す。事故やけがの原因になります。



禁止

収納時にACアダプターのコードを巻き付けない。コードに負荷がかかり断線し、ショートによる火災などの原因になります。

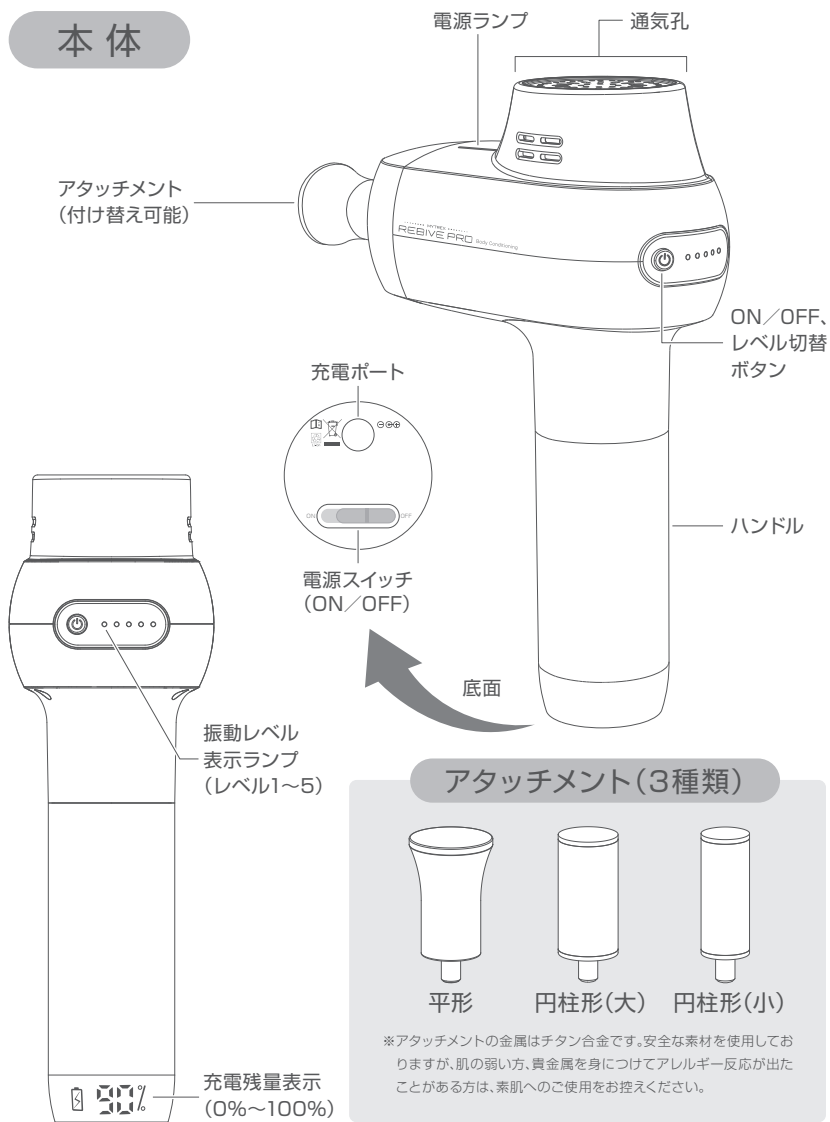


禁止

ACアダプターおよびアタッチメントは付属品を使用する。また、他の製品には使用しない。故障や事故の原因になります。

# 各部の名称

## 本体



## ご使用の前に(充電方法)

初めてご使用されるときや、充電残量が減ったとき(充電残量表示のアイコンが点滅時)は、本体底面の電源スイッチをOFFにしてから充電をしてください。

### ●充電時間の目安

|      |      |      |      |
|------|------|------|------|
| 充電時間 | 約3時間 | 動作時間 | 約6時間 |
|------|------|------|------|

※充電推奨温度は15℃～35℃です。推奨温度外では充電時間がのびたり、充電しない場合があります。  
※電池の残量、充電環境および使用環境によって、充電時間や動作時間は大きく前後します。  
※初めての充電や、長期間ご使用にならなかった後に充電される場合、電池持続時間が短い場合があります。何度か充電・使用を繰り返すと正常に戻ります。

1 | 本体底面の充電ポートに、付属のACアダプターのプラグを接続する。  
※奥までしっかりと差し込んでください。

2 | ACアダプターを壁面コンセントに差し込む。  
●電池残量表示のアイコンが点滅し、充電残量が表示されます。  
※充電中は、本体の電源をオンにしないでください。



3 | 充電が完了(電池残量表示のアイコンが点灯・充電残量が100%と表示)したら、ACアダプターを取りはずす。

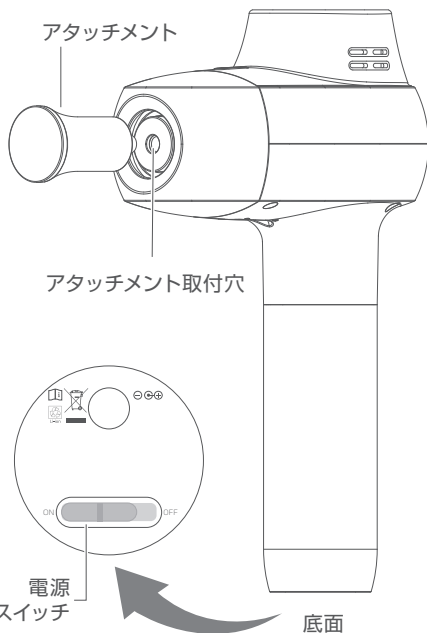
## バッテリーについて

●バッテリーは消耗品です(保証対象外)。●充電しても使用時間が極端に短くなった場合は、バッテリーの寿命と考えられます。(バッテリー寿命:充放電目安は約300回。充電回数が300回を超えると、バッテリーの容量は初期容量から約20%～50%減少します。)●バッテリー交換(有料)をご希望の場合はカスタマーサポートにお問い合わせください。ご自身で行うと故障の原因(保証対象外)となります。●バッテリー寿命は使用・保管などの状態により大きく変化します。●長期間使用しないときは、本体をフル充電してから保管します。また1カ月ごとに本品を動作させて、再度充電してください。長期間充電しないでおくと充電ができなくなることがあります。

# ご使用方法

- 1 本体底面の電源スイッチがOFFになっていることを確認して、アタッチメントを取り付ける。

※右方向に回しながら、取付穴の奥までしっかりと取り付けてください。  
※付属のアタッチメント以外を使用しないでください。製品故障の原因になります。



- 2 本体底面の電源スイッチをONにする。

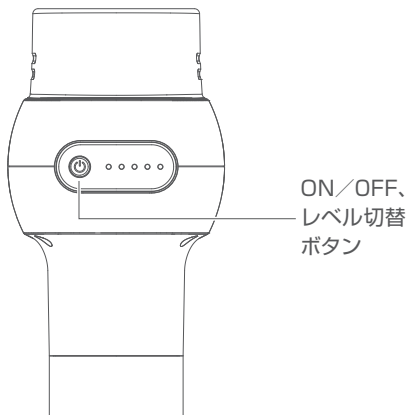
●本体の電源ランプが点灯し、電池残量が表示されます。

電源  
スイッチ

底面

- 3 ON/OFF、レベル切替ボタン(⏻)を押して電源をONにする。

●振動レベル表示ランプが1つ点灯し、振動レベル1から開始します。





## 4

(⏻)ボタンを押して、振動レベルを選ぶ。

※ボタンを押すたびに、振動レベルが1レベルずつ上がります。振動レベルは、5段階（レベル1～5）から選べます。振動レベル表示ランプの点灯数で、どの振動レベルに設定されているかを確認することができます。

**例)** 振動レベル表示ランプが3つ点灯している場合、振動レベル3に設定されています。

| 振動レベル | 1分あたりの回転数 |
|-------|-----------|
| 1     | 2100回     |
| 2     | 2400回     |
| 3     | 2700回     |
| 4     | 3000回     |
| 5     | 3300回     |



## 5

ハンドル部分をしっかりと手で持ち、肌に軽く当てて使用する。

※1回の使用時間は10分以内を目安としてください。また、同一箇所への連続使用は3分以内を目安としてください。

※「安全上のご注意」をよくお読みのうえ、正しくご使用ください。

※製品の特性上、ご使用回数を重ねるにつれて振動音（モーター駆動音）が大きく聞こえる場合がございますが、本製品の性能には問題はございません。

## 6

使用中に振動を停止するには、(⏻)ボタンを約2秒間押す。または、振動レベル5の状態から、(⏻)ボタンをもう1回押して停止させることもできます。

※使い始めから約10分間経った場合も、自動的に振動が停止になります。

## 7

使用后、本体底面の電源スイッチをOFFにする。

※本体の電源ランプおよび電池残量表示が消灯したことを確認してください。

## 廃棄について

本製品（バッテリー）はリチウムイオン電池を使用しています。

本製品を廃棄される場合は、自治体の分別ルールに従って廃棄してください。



# お手入れ・保管方法

## お手入れ方法

- 本体、アタッチメントおよびACアダプターは絶対に水洗いしないでください。
- 本体およびアタッチメントの汚れは乾いたやわらかい布で拭き取ってください。汚れが気になる場合は、ぬるま湯で希釈した中性洗剤に柔らかい布をひたし、よくしぼってから本体表面の汚れを丁寧に拭き取ってください。(アタッチメント取付穴周辺にオイルがにじみ出ることがありますが、機器内の潤滑油によるもので、本体の異常ではございません。綿棒などで拭き取ってお手入れをしてください。)
- アルコール・シンナー・ベンジンなどの溶剤は使用しないでください。故障や部品の割れ、変色などの原因になります。

## 保管方法

- 使用しないときは、本体底面の電源スイッチをOFFにし、ACアダプターはコンセントから抜いて保管してください。
- 火のそばや炎天下、浴室や車内など高温多湿の場所に放置せず、風通しの良い清潔な日陰に保管してください。
- 子供の手の届かない場所に保管してください。
- 長期間使用しないときは、本体をフル充電してから保管します。また1カ月ごとに本品を動作させて、再度充電してください。長期間充電しないでおくとも充電ができなくなることがあります。
- 長期間使用しないときは、本体およびアタッチメントのお掃除をしてから、付属の収納ケースに保管してください。

# 製品仕様

|         |  |
|---------|--|
| ブランド    | MYTREX (マイトレックス)                                 |
| 品名      | REBIVE PRO(リバイブプロ)                               |
| ACアダプター | 入力:AC100-240V、50/60Hz、0.6A<br>出力:26V $\equiv$ 1A |
| 消費電力    | 約25W(充電時)  |
| 本体サイズ   | 約263mm×165mm×85mm(アタッチメント除く)                     |
| 本体重量    | 約1.5Kg(アタッチメント除く)                                |
| バッテリー   | 2500mAh、22.2V $\equiv$                           |
| 使用環境    | 温度 5℃~40℃、相対湿度 $\leq$ 85RH%                      |

※デザインおよび仕様については、予告なしに変更することがございます。

..... MYTREX .....

# REBIVE PRO

発売元：株式会社創通メディカル

〒812-0016 福岡県福岡市博多区博多駅南3-1-10-5F

<https://mytrex.jp>

Designed in Japan. Made in China.

©2021 SOTSU MEDICAL CO., LTD.

---

MYTREXカスタマーサポート

---

営業時間9:00～17:30 (土・日・祝日・夏季休暇・年始年末を除く)

[ 電話での  
お問い合わせ ]

092-260-7366

[ WEBでの  
お問い合わせ ]

<https://mytrex.jp/support/>

